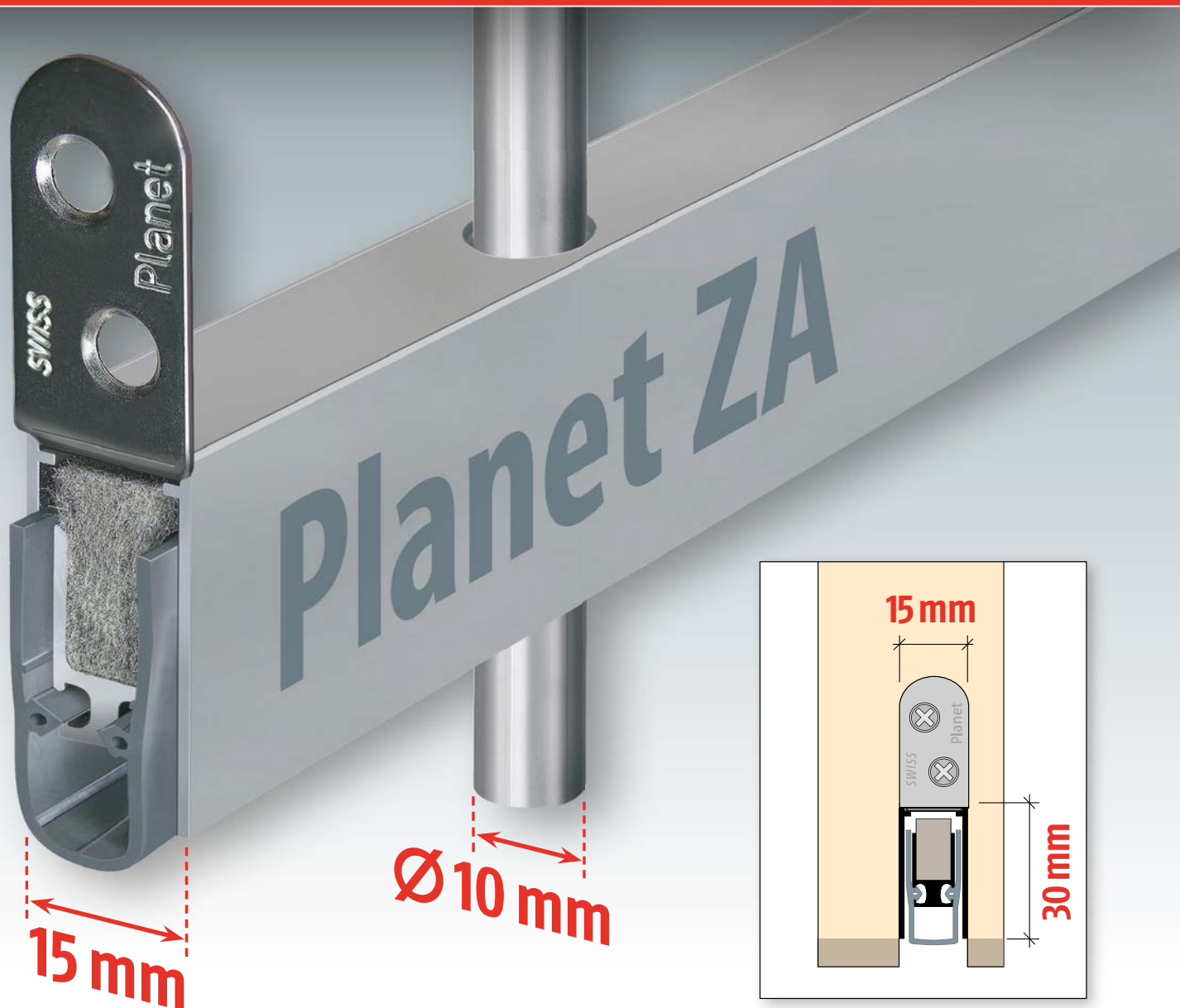


Stange Ø10 mm durch 15 mm-Dichtung  
Planet ZA, massgeschneidert für 2-flügelige Türen



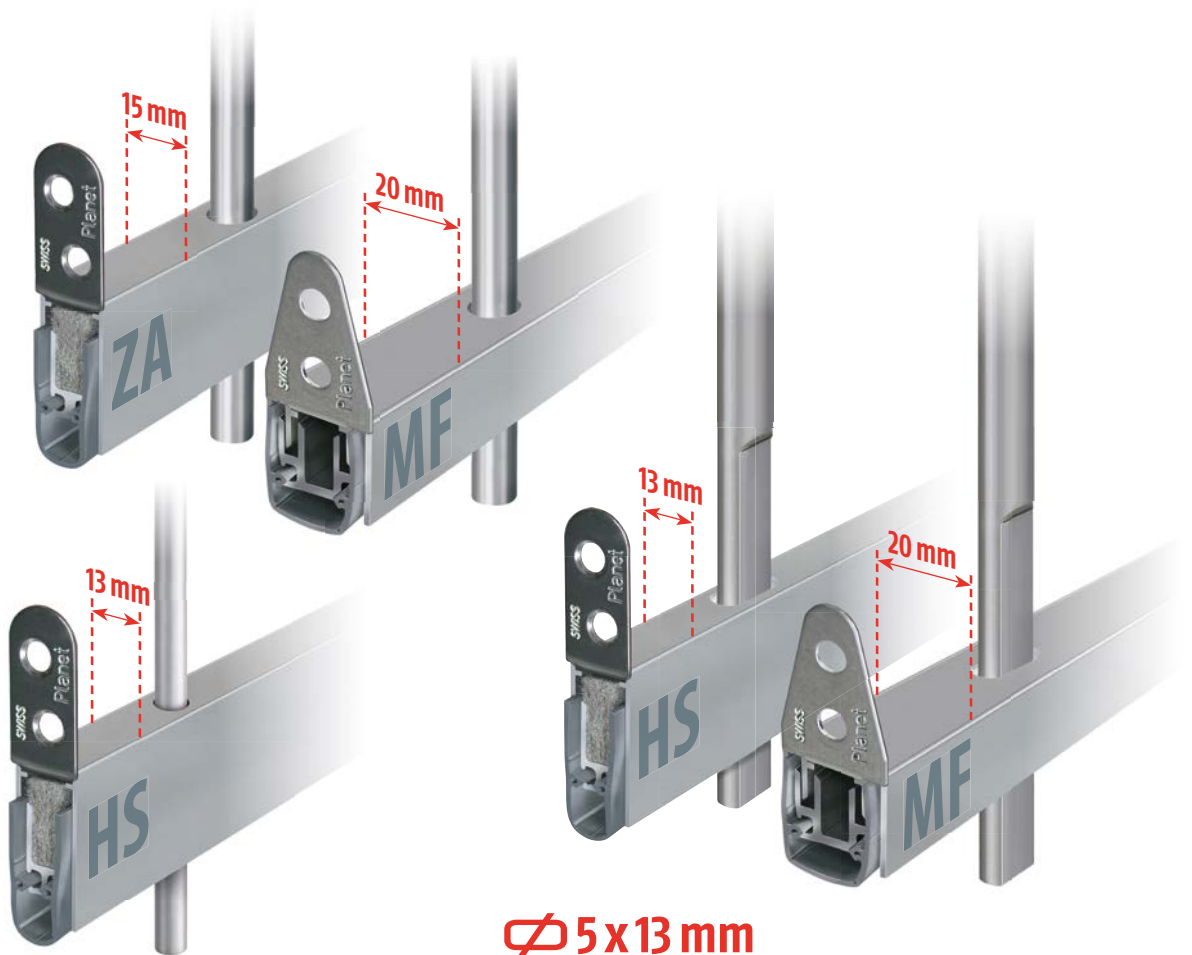
## 6 gute Gründe für Planet ZA mit Ø10 mm-Bohrung

- ✓ Auch zum selber kürzen, TR125 Doppelkürzen
- ✓ EN 179 und EN 1125 mit Standard-Stange Ø10 mm
- ✓ Lagerhaltung für alle Situationen
- ✓ Kostengünstige Lösung für alle Türen
- ✓ Einbruchhemmung (RC) bleibt erhalten
- ✓ Auch für Brandschutztüren geeignet

# Übersicht: Alle Planet-Lösungen für 2-flügelige Türen

**Ø 10 mm**

ideal für:  
Planet ZA  
Planet MF  
Planet RO  
Planet PU



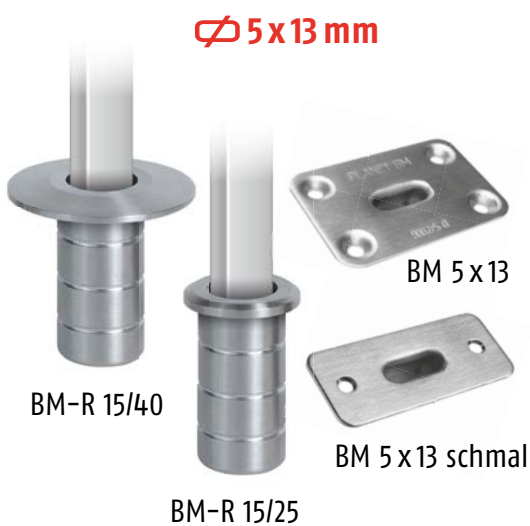
**Ø 8 mm**

ideal für: Planet HS

**Ø 5 x 13 mm**

ideal für: Planet ZA, Planet HS, Planet MF

## Passende Bodenmulden



Planet GDZ AG | 03.2016

**Planet** <sup>swiss</sup>®

Wir machen Türen dicht

Planet GDZ AG | Neustadtstr. 2 | CH-8317 Tagelswangen/ZH  
Tel. +41 43 266 22 22 | mail@planet.ag | www.planet.ag