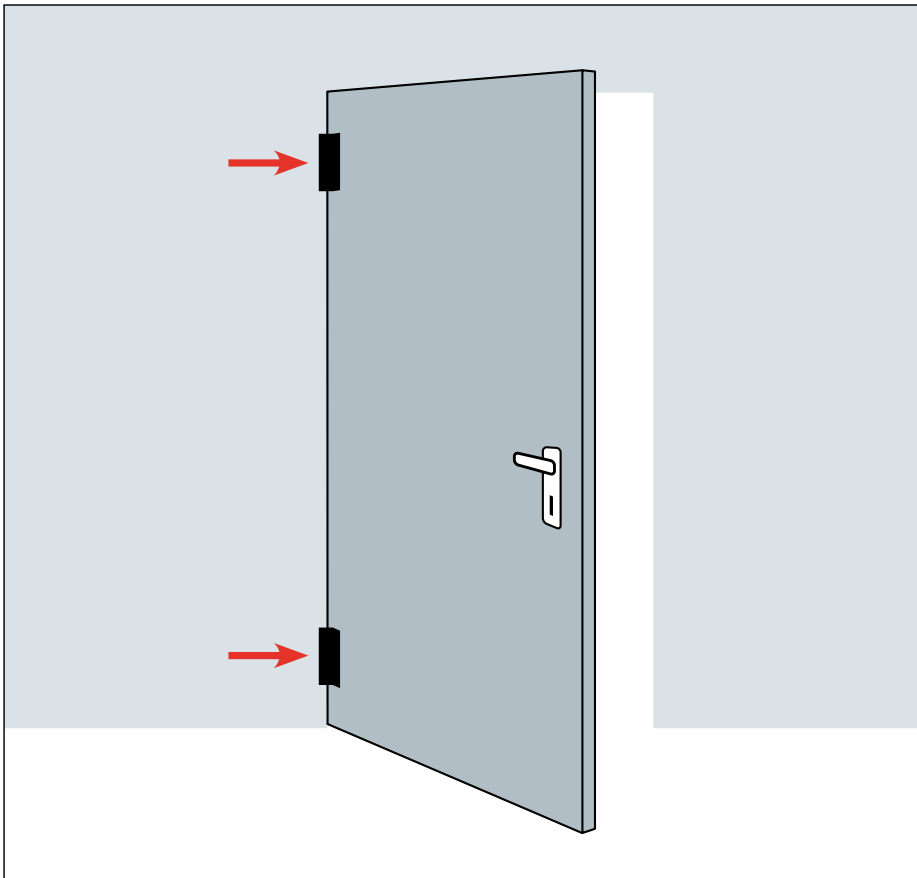
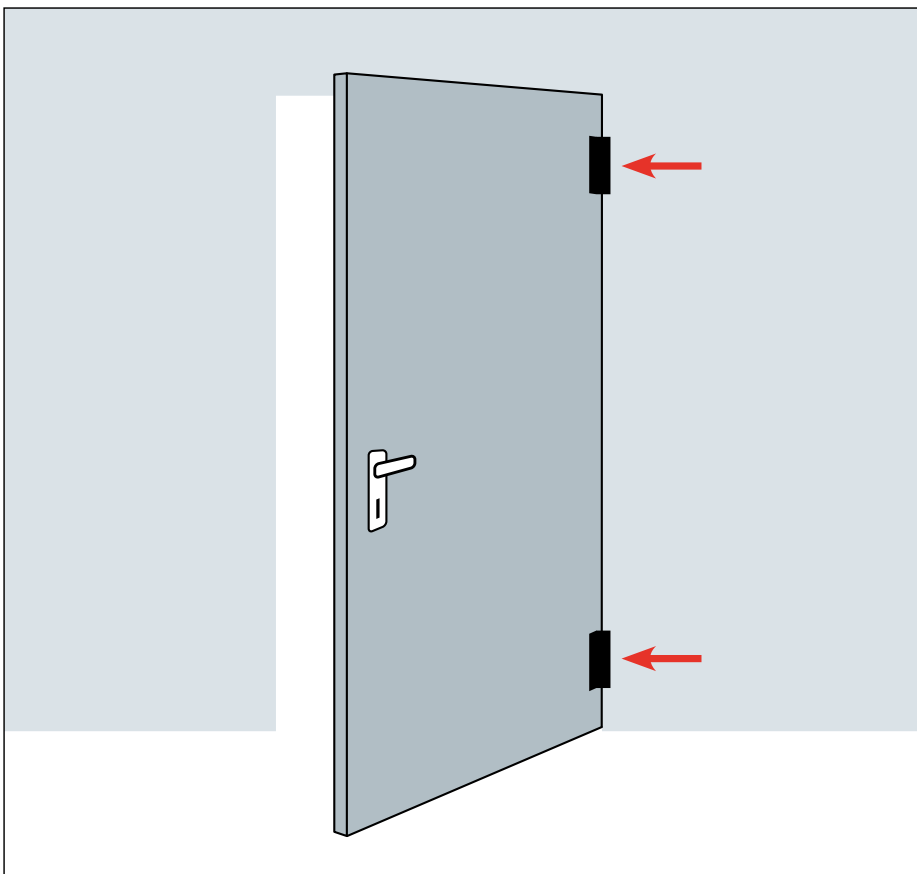


Explication du sens DIN pour portes simple



DIN L (gauche) (right handed)
= Paumelles / charnières à gauche



DIN R (droite) (left handed)
= Paumelles / charnières à droite